



REȚINĂRĂ + MĂCĂL

ROMÂNIA
JUDEȚUL VÂLCEA
CONSILIUL LOCAL AL ORAȘULUI BĂILE
GOVORA



Băile Govora, str. Tudor Vladimirescu, nr. 75-77,
245200, județul Vâlcea, ROMÂNIA
☎ 004 0250 770 460; ☎ 004 0250 770 800
C.U.I. 2541827

www.primaria-baile-govora.ro, primaria@primaria-baile-govora.ro



* BĂILE GOVORA - STATIUNE BALNEOCLIMATERICĂ DE INTERES NATIONAL *

HOTĂRÂREA NR. 42

PRIVIND : Modificarea structurii organizatorice și a statului de funcții pentru aparatul de specialitate al primarului și al activităților aflate în subordinea Consiliului Local.

Consiliul Local al Orașului Băile Govora, Județul Vâlcea, întrunit în ședință ordinară din data de 29.08.2019, la care participa un număr de 10 consilieri, din totalul de 11 consilieri în funcție și un delegat sătesc.

Văzând ca prin H.C.L. nr.24/2016, a fost ales ca președinte domnul Duican Nicolae.

Luând în dezbateră expunerea de motive a primarului la proiectul de hotărâre și referatul înregistrat sub nr.10.056/21.08.2019, întocmit de către compartimentul resurse prin care se propune modificarea structurii organizatorice și a statului de funcții pentru aparatul de specialitate al primarului și al activităților aflate în subordinea Consiliului Local, având în vedere modificările legislative, dar și transformarea posturilor ocupate de funcționarii publici de execuție care au promovat în grad profesional superior prin examen, conform prevederilor art.478, alin.2) din O.U.G. nr.57/2019;

Avizul comisiilor de specialitate ale consiliului local care avizează favorabil proiectul de hotărâre prezentat;

Ținând seama de raportul de avizare pentru legalitate a proiectului de hotărâre întocmit de către Secretarul Orașului ;

Fiind îndeplinite procedurile prevăzute de Legea nr.52/2003, privind transparența decizională cu privire la aprobarea actelor cu caracter normativ;

În conformitate cu prevederile:

- art.405, art 407 și art.409 din Ordonanța de Urgență a Guvernului nr.57/2019 privind Codul Administrativ, ale Legii nr.53/2003 -Codul muncii, actualizată, republicată, cu modificările și completările ulterioare,

ale Legii nr.153/2017 privind salarizarea personalului plătit din fonduri publice;

În temeiul prevederilor art.129, alin.2), lit.a), alin.3), lit.c), art.139, alin.1), art.196 alin.1, lit.a) din O.U.G nr.57/2019 privind Codul administrativ, cu un număr de 10 voturi pentru, adoptă următoarea :

HOTĂRÂRE :

Art.1.- (1) Se aprobă modificarea structurii organizatorice și a statutului de funcții pentru aparatul de specialitate al primarului și al activităților aflate în subordinea Consiliului Local, în conformitate cu Anexa I, care face parte integrantă din prezenta hotărâre.

(2) Se stabilește funcția publică de execuție de consilier achiziții publice în cadrul compartimentului „achiziții publice „ prin schimbarea denumirii funcției publice de execuție de consilier din cadrul aceleiași compartiment – Anexa II A – nr.crt.9.

(3) Se stabilește funcția publică specifică de secretar general al U.A.T.Băile Govora, prin transformarea funcției publice generale de secretar al U.A.T. Anexa II A- nr.crt.4.

Art.2– Se aprobă transformarea posturilor ocupate de funcționarii publici de execuție care au promovat în grad profesional superior prin examen, conform prevederilor art.478, alin.2) din O.U.G. nr.57/2019, în conformitate cu Anexa II A nr.crt.19 și Anexa II B nr.crt.2, care face parte integrantă din prezenta hotărâre.

Art.3 – Se aprobă modificarea statutului de funcții la activitatea „Întreținere parcuri, Zone verzi, Proiecte implementate din Fonduri externe nerambursabile,, ca urmare a vacanței funcției contractuale de execuție de muncitor calificat tr.III prin transformarea acesteia în funcția contractuală de execuție de muncitor calificat tr IV, Anexa II D -nr.crt.8.

Art.4 - Secretarul general al orașului, prin intermediul compartimentului secretariat va comunica prezenta hotărâre persoanelor interesate, în vederea ducerii la îndeplinire a prevederilor ei, și exercitării controlului de legalitate.

Președinte de ședință:

Duican Nicolae



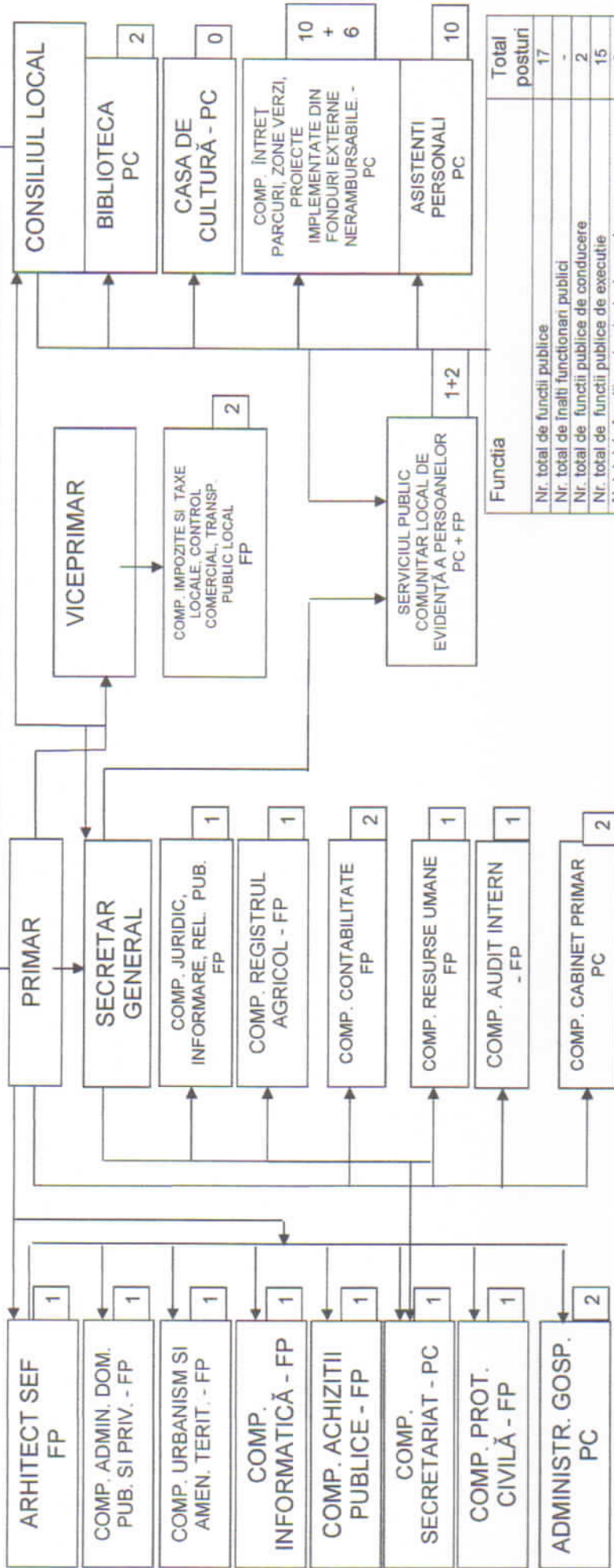
**Contrasemnează pentru legalitate,
Secretar general Orașului**



29.08.2019

ORGANIGRAMA

aparaturii de specialitate al primarului, activităților și serviciilor subordonate primarului și consiliului local



Funcția		Total posturi
Nr. total de funcții publice		17
Nr. total de înalți funcționari publici		-
Nr. total de funcții publice de conducere		2
Nr. total de funcții publice de execuție		15
Nr. total de funcții contractuale de conducere		2
Nr. total de funcții contractuale de execuție		14
Nr. maxim de posturi potrivit pct. 1 din anexa la OUG nr. 63/2010		33
Nr. posturi pentru S.P.C.L.E.P. potrivit pct 2 din OUG nr. 63/2010		3
Posturi suplim.cf. art.4, alin.4 din OUG nr. 58/2014		1
Posturi suplim.cf. OUG nr. 41/2015 - funcții contractuale		6
Nr. total de posturi potrivit art. III alin. 2 din OUG nr. 63/2010		10
Nr. total de funcții din institutie		53

Contrasemnează pentru legalitate : **Secretar General**

Jr. Gugu Cristinel

Președinte de ședință:

Ducean Nicolae



29.08.2019

PRIMARIA ORAS BAILE GOVORA
 APARAT DE SPECIALITATE
 STAT DE FUNCTII

ANEXA II A

NR. CRT.	Numele, prenumele/VACANT, temporar VACANT dupa caz	STRUCTURA	FUNCTIA DE DEMNITATE PUBLICA	Titlu functional	Funcția publică de conducere de executie	Gradul profesional	Gradoșta	Nivelul studiilor	Funcția contractuala de conducere	Funcția contractuala de executie	Treapta profesionala/grad	Oradoșta	Nivelul studiilor	OBSERVAȚII
1	Măreșcu Mihai		consilier											
2	Troacă Ernest Ionuț		viceconsilier											
3	VACANT													
4	Gugu Cristinel	Secretariat general		Secretar general		II		S					S	
5	Terpu Nicolae Cosmin	Serviciu Urbanism, Amenajarea Teritoriului			arhitect sef	II		S						are in subordine 8 posturi de la crt 6 la crt.13. Inadabile.
6	Fracu Mircea	Comp. Administrarea Domeniului Public Si Privat		inspector	inspector	superior		S						
7	VACANT	- Compartiment Urbanism, Amenajarea Teritoriului		inspector asistent		asistent		S						
8	Măscu Mihai Mircea	- Compartiment Informatica		consilier	consilier superior	superior		S						
9	Dinca Andreea Alboandra	- Compartiment Achizitii Publice		consilier achizitii publico		principal	0	S						
10	Mihal Mihaela Daniela	- Compartiment Secretariat		inspector		asistent		S						
11	Uga Violeta	- Compartiment Protectie Civila		inspector		asistent		S						
12	VACANT	- Compartiment Administrativ Gospodaresc		consilier		superior		S						
13	Dobu Nicoale	Compartiment Resurse Umane		consilier		superior		S						
14	Calinoru Elena	Compartiment Juridic, Informare, Relatii Publice		inspector		asistent		S						
15	Bulbecu Maria Juliana	Compartiment Contabilitate		consilier		superior		S						
16	Răduț-Foza Mihaela	Compartiment Impozite si Taxe Locale, Control Comercial, Transport Public Local		consilier referent		superior		S						
17	Edigiu Marin			consilier referent		superior		M						
18	Dina Mihai-Alexandru			consilier referent		superior		S						
19	Alveșu Maria			consilier referent		superior		S						
20	Mihal Constantin	Compartiment Registrul Agricol		consilier		principal		S						
21	Zofica Nicolae	Compartiment Cabinet Primar		consilier		principal		S						
22	Păuleșcu Ana			consilier referent		Referent		S						

Funcția	Număr posturi	Total
Nr. total de funcții publice cf pct.3 din anexa la O.U.G. NR.63/2010		15
Nr. total de funcții funcționari publici		0
Nr. total de funcții publice de conducere		2
Nr. total de funcții publice de execuție		13
Nr. total de funcții contractuale cf.pct.1 din anexa la O.U.G. NR.63/2010 si art.4 alin.4 din O.U.G.nr.58/2014		8+1+7
Nr. total de funcții cf.pct.1 din anexa la O.U.G. NR.63/2010 si art.4 alin.4 din O.U.G.nr.58/2014		22

Președintele Sediului
 Duican Nicușor

Contrasemneaza pt legalitate:
 Secretar general al orașului: jr.Gugu
 Cristinel



29.08.2019

PRIMARIA ORAS BAILE GOVORA
SERVICIUL PUBLIC COMUNITAR LOCAL DE EVIDENTA A PERSOANELOR
STAT DE FUNCTII

ANEXA II B

Nr. Crt.	Numele, prenumele/VACANT, Temporar/VACANT (dupa caz)	STRUCTURA	FUNCTIA DE DOMINANTIE PUBLICA	Funcția publică			Gradul profesional	Gradul	Nivelul studiilor	Funcția contractuală		Nivelul studiilor	Credita
				inalt funcționar public	de conducere	de executie				de conducere	de executie		
1	Andrei Răzvan Măria					Inspector	Principal	3	5				
2	Popa Maria					Consilier	Superior	5	5				
3	Dăscăluș Gabriel									Consilier	1	5	5

Funcția	Nivelul postului	Total
Nr. total de funcții publice		2
Nr. total de funcții publice de execuție		2
Nr. total de funcții contractuale din execuție		1
Total posturi P.C.L.E.P. potrivit art.2 din anexa la OMR nr.68/2014		3

Președintele Consiliului
25.06.2019

Confirmașcă
pentru legalitate
Secretar general al
Grahului : J. Ciugu
Cristinel



